



Telenet Solutions

Telefonie voor bedrijven

Efficiënte communicatiepakketten voor uw bedrijf

Telenet Solutions biedt u een digitale telefonie-oplossing tegen aantrekkelijke prijzen.

Hoe werkt het?

Een digitale telefonie-oplossing op basis van de beproefde DSL-technologie.

Uw voordelen

Compleet en krachtig

- | Met een oplossing van 3 tot 8 BRI vindt u steeds een oplossing die aansluit bij uw behoeften
- | Alle praktische ISDN-diensten (Class-5-diensten)
- | Kwaliteit en functionaliteit gegarandeerd door directe toegang tot Telenets telefonienetwerk
- | Volledige installatie op locatie
- | Geen compressie voor fax- en modemverkeer

Eenvoudig en efficiënt

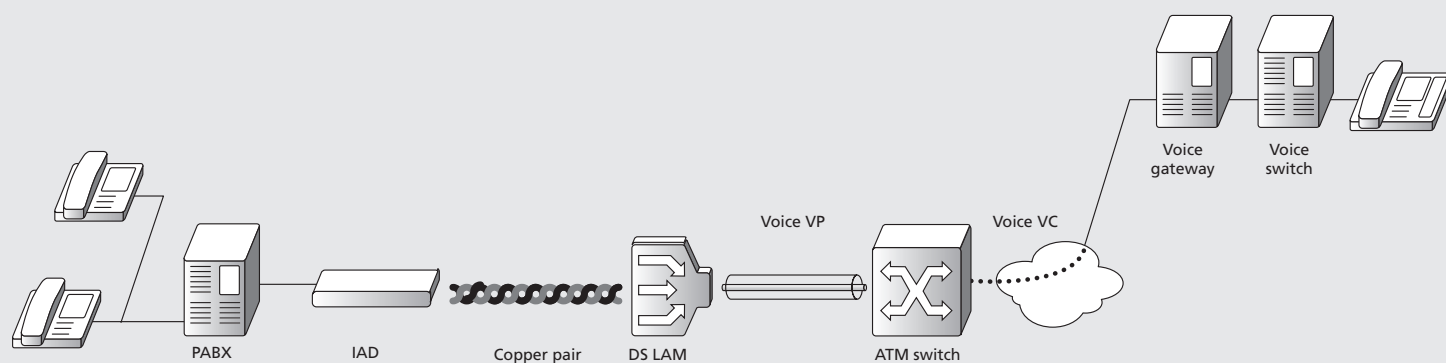
- | Bespaar tot 35% op uw communicatiekosten
- | Behoud van uw telefooncentrale, -nummers, -toestellen en -diensten
- | Makkelijke upgrade van uw dienst naarmate uw telefoniebehoeften toenemen
- | Gegarandeerde continuïteit, Telenet Solutions zorgt voor een parallelle oplevering van uw nieuwe aansluiting

Interessante opties

- | Full option set van ISDN-diensten beschikbaar

Betrouwbaar en veilig

- | Telenet ondersteunt honderdduizenden residentiële en professionele klanten op haar netwerk en staat garant voor kwaliteit en performantie
- | Helpdesk enkel voor professionele klanten
- | Iedere maand een gedetailleerde factuur



Specificaties

TELEFONIE

Aantal ISDN-2 (BRI)	3 - 8	
PABX aansluitbaar	✓	
Nummeroverdraagbaarheid	✓	
Basis ISDN-pack		
	CLIP	✓
	Call Hold	✓
	Last Called Call Back	✓
	Transfer Call	✓
	Conference Call	✓

Opties

Bijkomende nummers	✓	
Forwarding-pack	✓	
	Call forwarding on Busy	✓
	Call forwarding on No Reply	✓
	Call forwarding Unconditional	✓
Advice Of Charge (AOC)	✓	
Calling Line Restriction (CLIR)	✓	
Terminal adapter	✓	

ALGEMEEN

Opties

New copper pair (SNA)	✓
-----------------------	---